

REAL STEEL

ВЕРСТАКИ СЛЕСАРНЫЕ

серии АСПроф

Паспорт и инструкция по эксплуатации



2022

1. НАЗНАЧЕНИЕ

1.1 Верстаки слесарные серии АСПроф (далее по тексту – Верстак или Изделие) предназначены для проведения слесарных и механосборочных работ, а также хранения и удобного расположения на рабочем месте инструментов, приборов и другой оснастки, необходимой для работы на участках и в цехах заводов и промышленных предприятий.

1.2 В связи с постоянной работой по увеличению надежности, в конструкцию могут быть внесены незначительные изменения и усовершенствования, не отраженные в данном паспорте и не влияющие на эксплуатационные характеристики изделия.

1.3 В зависимости от заказа изделие выпускается без тумб или с модификациями стандартных тумб для инструментов шести видов: **Твс0** – тумбой, снабженной полкой, за дверью на замке (см.рис.1), **Твс1** – тумбой, снабженной ящиком выдвижным и полкой, за дверью на замке (см.рис.2), **Твс3** – тумбой с тремя выдвижными ящиками с центральным замком (см.рис.3), **Твс4** – тумбой с четырьмя выдвижными ящиками с центральным замком (см.рис.4), **Твс5** – тумбой с пятью выдвижными ящиками с центральным замком (см.рис.5) и **Твс6** – тумбой с шестью выдвижными ящиками с центральным замком (см.рис.6). Данные обозначения входят в шифр изделия.



Рис. 1 Твс0



Рис. 2 Твс1



Рис. 3 Твс3



Рис. 4 Твс4



Рис. 5 Твс5



Рис. 6 Твс6

1.4 Также возможно комплектование верстака тумбами уменьшенной высоты (рис. 7-9) – в таком случае между тумбой и столешницей формируется функциональная ниша.

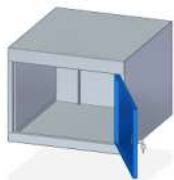


Рис. 7 Тумба Т-0м



Рис. 8 Тумба Т-2м



Рис. 9 Тумба Т-4м

1.5 Изделие предназначено для эксплуатации при температуре окружающего воздуха от +1°C до + 40°C при влажности не более 80 %.

2. ТЕХНИЧЕСКИЕ ХАРАКТЕРИСТИКИ

2.1 Изделие (см. рис.1) должно соответствовать требованиям настоящего паспорта и технической документации.

2.2 Технические характеристики подкатегорий верстаков серии АСПроф:

Наименование параметра	Верстаки АСПроф10	Верстаки АСПроф14	Верстаки АСПроф19	Верстаки АСПроф20*
Габаритные размеры верстака**, мм	1000x700x850	1400x700x850h	1900x700x850h	2000x700x850h
Максимальное количество устанавливаемых тумб	1	2	3	3

* - каркас и компоновка тумб от АСПроф19

** величина параметра в собранном виде без дополнительных элементов)

Таблица 1. Технические характеристики подкатегорий верстаков серии АСПроф

2.3 Верстаки могут поставляться с одним из представленных ниже видов столешниц. Краткие обозначения входят в шифр изделия.

Вид столешницы	Толщина	Состав	Максимальная распределенная нагрузка
Столешница «Ц»	24 мм	оцинк. металл +МДФ	до 1500кг
Столешница «ЦФ»	32 мм	оцинк. металл +фанера	до 2000кг
Столешница «МФ»	35 мм	металл 5мм +фанера	до 3000кг
Столешница «Ф»	30 мм	фанера	до 2000кг

Таблица 2. Характеристики видов столешниц верстаков серии АСПроф

3. МЕРЫ БЕЗОПАСНОСТИ

3.1 Изделие должно собираться и эксплуатироваться на горизонтальной площадке.

3.2 При сборке необходимо соблюдать правила техники безопасности.

3.3 При эксплуатации элементы изделия запрещается нагружать весом, превышающим значения, установленные в настоящем паспорте.

4. КОМПЛЕКТ ПОСТАВКИ

	Стол 1000х 700х 850	Стол 1400х 700х 850	Стол 1900х 700х 850	Ящик выдвиж ной	Траверс а под верста чная	Полка под верста чная	Тумба Твс0	Тумба Твс1	Тумба Твс3	Тумба Твс4	Тумба Твс5	Тумба Твс6	Тумба Т-0м	Тумба Т-2м	Тумба Т-4м	Паспорт
Верстаки АСПроф10																
АС 10	1	-	-	-	3	-	-	-	-	-	-	-	-	-	-	1
АС 10/1яв	1	-	-	1	3	-	-	-	-	-	-	-	-	-	-	1
АСПроф10	1	-	-	-	4	-	-	-	-	-	-	-	-	-	-	1
АСПроф10 /Пп	1	-	-	-	4	1	-	-	-	-	-	-	-	-	-	1
АСПроф10 /0	1	-	-	-	4	-	1	-	-	-	-	-	-	-	-	1
АСПроф10 /3	1	-	-	-	4	-	-	-	1	-	-	-	-	-	-	1
АСПроф10 /4	1	-	-	-	4	-	-	-	-	1	-	-	-	-	-	1
АСПроф10 /5	1	-	-	-	4	-	-	-	-	-	1	-	-	-	-	1
Верстаки АСПроф14																
АС 14	-	1	-	-	3	-	-	-	-	-	-	-	-	-	-	1
АС 14/2 яв	-	1	-	2	3	-	-	-	-	-	-	-	-	-	-	1
АСПроф14	-	1	-	-	4	-	-	-	-	-	-	-	-	-	-	1
АСПроф14 /Пп	-	1	-	-	4	1	-	-	-	-	-	-	-	-	-	1
АСПроф14 /3-Пп	-	1	-	-	4	1	-	-	1	-	-	-	-	-	-	1
АСПроф14 /0-0	-	1	-	-	4	-	2	-	-	-	-	-	-	-	-	1
АСПроф14 /0-3	-	1	-	-	4	-	1	-	1	-	-	-	-	-	-	1
АСПроф14 /0-4	-	1	-	-	4	-	1	-	-	1	-	-	-	-	-	1
АСПроф14 /0-5	-	1	-	-	4	-	1	-	-	-	1	-	-	-	-	1
АСПроф14 /0-6	-	1	-	-	4	-	1	-	-	-	-	1	-	-	-	1
АСПроф14 /3-3	-	1	-	-	4	-	-	-	2	-	-	-	-	-	-	1
АСПроф14 /3-4	-	1	-	-	4	-	-	-	1	1	-	-	-	-	-	1
АСПроф14 /3-5	-	1	-	-	4	-	-	-	1	-	1	-	-	-	-	1
	Стол 1000х 700х 850	Стол 1400х 700х 850	Стол 1900х 700х 850	Ящик выдвиж ной	Траверс а под верста чная	Полка под верста чная	Тумба Твс0	Тумба Твс1	Тумба Твс3	Тумба Твс4	Тумба Твс5	Тумба Твс6	Тумба Т-0м	Тумба Т-2м	Тумба Т-4м	Паспорт
АСПроф14 /3-6	-	1	-	-	4	-	-	-	1	-	-	1	-	-	-	1

АСПроф14 /4-4	-	1	-	-	4	-	-	-	-	2	-	-	-	-	-	1
АСПроф14 /4-5	-	1	-	-	4	-	-	-	-	1	1	-	-	-	-	1
АСПроф14 /4-6	-	1	-	-	4	-	-	-	-	1	-	1	-	-	-	1
АСПроф14 /5-5	-	1	-	-	4	-	-	-	-	-	2	-	-	-	-	1
АСПроф14 /5-6	-	1	-	-	4	-	-	-	-	-	1	1	-	-	-	1
АСПроф14 /6-6	-	1	-	-	4	-	-	-	-	-	-	2	-	-	-	1
АСПроф14 /0м-0м	-	1	-	-	4	-	-	-	-	-	-	-	2	-	-	1
АСПроф14 /0м-2м	-	1	-	-	4	-	-	-	-	-	-	-	1	1	-	1
АСПроф14 /0м-4м	-	1	-	-	4	-	-	-	-	-	-	-	1	-	1	1
АСПроф14 /2м-2м	-	1	-	-	4	-	-	-	-	-	-	-	-	2	-	1
АСПроф14 /2м-4м	-	1	-	-	4	-	-	-	-	-	-	-	-	1	1	1
АСПроф14 /4м-4м	-	1	-	-	4	-	-	-	-	-	-	-	-	-	2	1
Верстаки АСПроф19																
АС 19	-	-	1	-	3	-	-	-	-	-	-	-	-	-	-	1
АС 19/3 ящ	-	-	1	3	3	-	-	-	-	-	-	-	-	-	-	1
АСПроф19	-	-	1	-	4	-	-	-	-	-	-	-	-	-	-	1
АСПроф19 /Пп	-	-	1	-	4	1	-	-	-	-	-	-	-	-	-	1
АСПроф19 /0-Пп-0	-	-	1	-	4	1	2	-	-	-	-	-	-	-	-	1
АСПроф19 /3-Пп-3	-	-	1	-	4	1	-	-	2	-	-	-	-	-	-	1
АСПроф19 /4-Пп-5	-	-	1	-	4	1	-	-	-	1	1	-	-	-	-	1
АСПроф19 /0-0-0	-	-	1	-	4	-	3	-	-	-	-	-	-	-	-	1
АСПроф19 /3-0-3	-	-	1	-	4	-	1	-	2	-	-	-	-	-	-	1
АСПроф19 /3-3-3	-	-	1	-	4	-	-	-	3	-	-	-	-	-	-	1
АСПроф19 /3-0-4	-	-	1	-	4	-	1	-	1	1	-	-	-	-	-	1
АСПроф19 /4-0-4	-	-	1	-	4	-	1	-	-	2	-	-	-	-	-	1
АСПроф19 /3-4-5	-	-	1	-	4	-	-	-	1	1	1	-	-	-	-	1
АСПроф19 /3-0-5	-	-	1	-	4	-	1	-	1	-	1	-	-	-	-	1
АСПроф19 /4-0-5	-	-	1	-	4	-	1	-	-	1	1	-	-	-	-	1
АСПроф19 /5-5-5	-	-	1	-	4	-	-	-	-	-	3	-	-	-	-	1
АСПроф19 /3-0-6	-	-	1	-	4	-	1	-	1	-	-	1	-	-	-	1
АСПроф19 /5-0-6	-	-	1	-	4	-	1	-	-	-	1	1	-	-	-	1
АСПроф19 /6-6-6	-	-	1	-	4	-	-	-	-	-	-	3	-	-	-	1
АСПроф19 /2м-0м-2м	-	-	1	-	4	-	-	-	-	-	-	-	1	2	-	1
	Стол 1000х 700х 850	Стол 1400х 700х 850	Стол 1900х 700х 850	Ящик выдвиг-ной	Траве-р а подвє-рстачная	Полка под-верстачна я	Тумба Твс0	Тумба Твс1	Тумба Твс3	Тумба Твс4	Тумба Твс5	Тумба Твс6	Тумба Т-0м	Тумба Т-2м	Тумба Т-4м	Паспорт
АСПроф19 /2м-2м-2м	-	-	1	-	4	-	-	-	-	-	-	-	-	3	-	1
АСПроф19 /4м-2м-4м	-	-	1	-	4	-	-	-	-	-	-	-	-	1	2	1

5. ПОДГОТОВКА К РАБОТЕ

5.1 Верстак поставляется в разобранном виде. Далее приводится сборки верстака.

5.1.1 Сборка базового стола АС (рис. 10)

ВНИМАНИЕ! Изделие необходимо собирать на горизонтальной ровной поверхности.

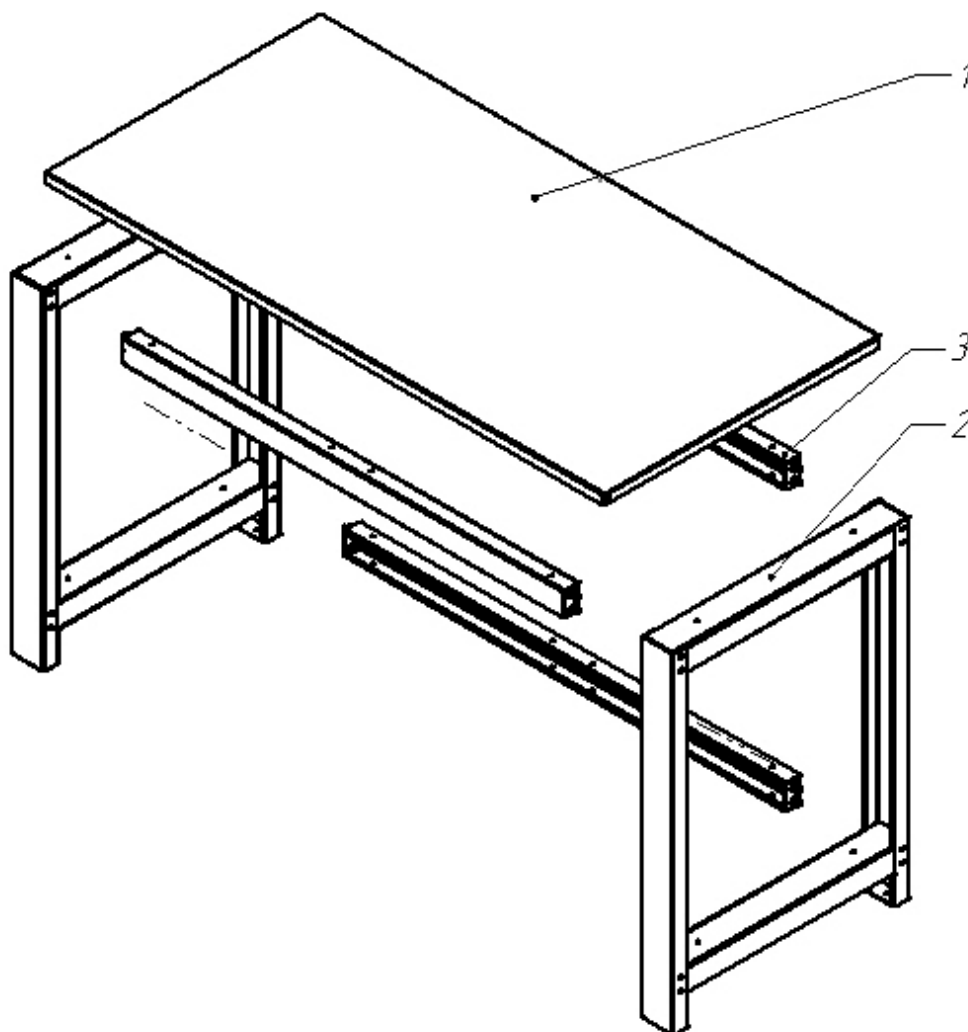


Рис.10 (а) Сборка стола АС

Поз.1 – Столешница – 1шт.;

Поз.2 – Боковая рама – 2шт.;

Поз.3 – Траверса – 3шт.;

Болт М8х20 – 12шт.;

Гайка М8 – 12шт.;

Шайба М8, шайба гровер М8 – по 12шт.;

5.1.1.1 Столешницу (поз.1) и траверсу нижнюю (поз.3), крепить к боковым рамам (поз.2) как показано на рисунке. Крепление производить с помощью крепежных изделий (болт, гайка) входящих в состав изделия.

5.1.1.2 Для столов АС с выдвижными ящиками (рис. 11) сначала необходимо прикрепить к столешнице подставки для выдвижных ящиков, а затем установить ящики в подставки.

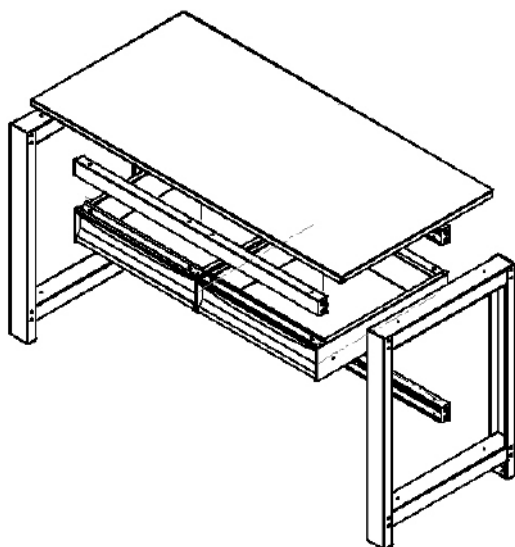


Рис.10 (б) Сборка стола АС с выдвижными ящиками

5.1.2 Сборка верстаков АСПроф.

5.1.2.1 Для сборки базовых верстаков АСПроф (АСПроф 10, 14 и 19) необходимо к базовому столу АС с помощью крепежных изделий прикрепить вторую нижнюю траверсу в передней части стола.

5.1.2.2 Для сборки верстаков АСПроф с полками (с пометкой Пп в артикуле) требуется на собранный базовый верстак АСПроф (п. 5.1.2.1) установить сверху на 2 траверсы полку. Полка закрепляется с помощью четырех болтов М6х20 с четырьмя гайками и шайбами.

5.1.2.2 Для сборки верстаков АСПроф с тумбами (с пометками в виде доп. цифр в конце артикула) необходимо собрать базовый верстак АСПроф (п. 5.1.2.1) а затем установить тумбы на траверсы. Крепление тумб производится аналогично полкам.

5.1.3 Далее приводится порядок крепления к верстаку перфорированного экрана (при наличии).

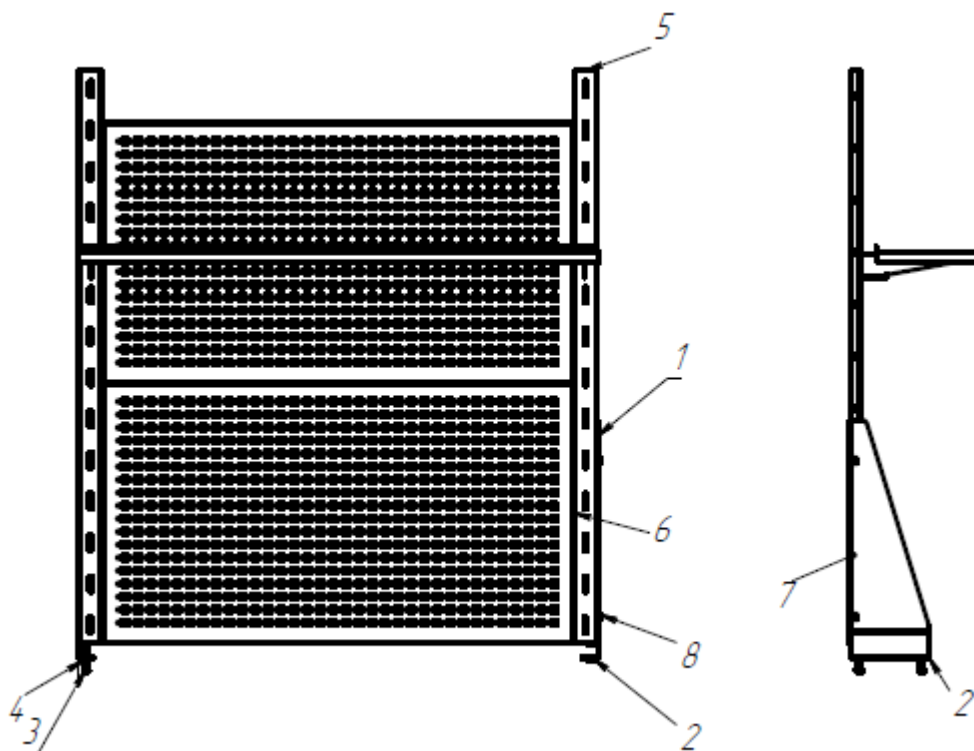


Рис. 11

Позиция	Обозначение
1	Уголок крепления
2	Кронштейн приварной
3	Болт М8х20 ГОСТ 7805-70 DIN 933
4	Гайка М8 ГОСТ 5915-70 DIN 934
5	Стойка
6	Перфоэкран
7	Уголок крепления левый
8	Болт М6х20 ГОСТ 7805-70 DIN 933
9	Полка навесная
10	Усиление
11	Кронштейн левый
12	Кронштейн правый

Таблица 1. Обозначение дополнительных элементов на рис. 11

- 5.1.3.1 Сборка дополнительных элементов с собранным верстаком.
- 5.1.3.2 Экран защитный перфорированный (рис. 11) устанавливается нижним краем на столешницу. Размер экрана по длине должен быть меньше столешницы на 90мм.
- 5.1.3.3 Кронштейны угловые пазами пристыковать к боковым торцам столешницы.
- 5.1.3.4 Нижними болтами М8х20 (поз. 3) прикрепить кронштейны снизу к столешнице.
- 5.1.3.5 Боковыми болтами М6х20 (поз. 8) защитный экран зафиксировать с угловыми кронштейнами.
- 5.1.3.6 Проверить надежность скрепления всех болтовых соединений.
- 5.1.3.7 Если в комплекте 2 перфоэкрана, то второй следует установить выше первого и закрепить аналогичным способом.
- 5.1.4 Сборка консоли крепления светильника (рис.12) и светильника в сборе.

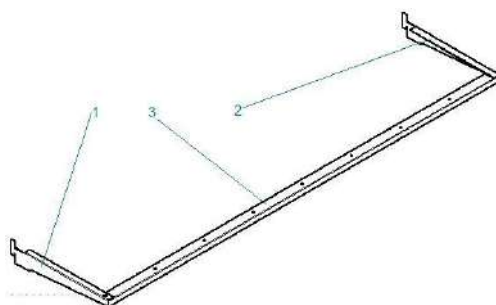


Рис. 12

- 5.1.4.1 Консоль крепления светильника (рис.12) состоит из консоли (поз.3) и двух держателей (поз.1,2). Держатели скрепить с консолью болтами М6х20.
- 5.1.4.2 Светильник в сборе должен устанавливать специалист, имеющий соответствующую квалификацию по электрооборудованию. При установке и подключении светильника необходимо соблюдать правила безопасности по проведению электромонтажных работ.

- 5.1.4.3 Собранный консоль крепления с установленным на ней светильником специальными кронштейнами завести в соответствующие пазы стоек на требуемой высоте. Проверить надежность установки светильника.
- 5.1.5 Если в комплект изделия входит полка, то ее следует установить на перфорированном экране, вставив в пазы на требуемой высоте.
- 5.2 На защитный перфорированный экран (рис.11) допускается навеска дополнительных приспособлений (держатели отверток, держатели инструмента, коробки навесные и т.д.) общей нагрузкой не более 10 кг.
- 5.3 Для сохранности особо ценных приборов и инструментов одна тумба (на три выдвижных ящика) запирается центральным замком на ключ, а другая тумба – дверкой с запирающим механизмом.

6. ТЕХНИЧЕСКОЕ ОБСЛУЖИВАНИЕ, ТРАНСПОРТИРОВАНИЕ И ХРАНЕНИЕ

- 6.1 Верстак не требует технического обслуживания в процессе эксплуатации.
- 6.2 Покрытие, нанесенное на поверхности элементов изделия, допускает проведение влажной уборки. Не допускается применение для уборки органических растворителей и моющих средств, содержащих абразивы.
- 6.3 В процессе эксплуатации верстака не допускается изменение конструкции, влияющее на его защитные и эксплуатационные характеристики.
- 6.4 Изделие разрешается транспортировать в упакованном виде всеми видами транспорта в крытых транспортных средствах, а также в контейнерах, в соответствии с правилами перевозок грузов, действующими на каждом виде транспорта. Размещение и крепление изделий при перевозке в транспортных средствах должны обеспечивать их устойчивое положение, исключающее возможность смещения и ударов друг о друга и о стенки транспортного средства.
- 6.5 Изделия хранить в упакованном виде при температуре воздуха от -40°C до +40°C и относительной влажности не более 80 %.
- 6.6 Направляющие на выдвижных ящиках с периодичностью 1 раз в год смазывать смазкой «Литол – 24» либо другой аналогичной смазкой.

7. СВИДЕТЕЛЬСТВО О ПРИЕМКЕ

Верстак слесарный серии Верстак слесарный Ас _____ признан годным для эксплуатации.

Дата выпуска

№ партии

Кол-во: шт.

М.П. _____
подпись лица, ответственного за приемку

8. ГАРАНТИИ ИЗГОТОВИТЕЛЯ

- 8.1 Изготовитель гарантирует соответствие верстака требованиям технических условий при соблюдении условий его транспортирования, хранения, сборки и эксплуатации.
- 8.2 Гарантийный срок эксплуатации – 12 месяцев со дня продажи.
- 8.3 Срок службы изделия – 7 лет.
- 8.4 Изготовитель не несет ответственности и не возмещает ущерба за дефекты, возникшие по вине потребителя или торгующей организации, при нарушении правил транспортирования и хранения, некомплектности изделия и несоблюдения требований настоящего паспорта.
- 8.5 Гарантийные обязательства распространяются на изделия, приобретенные у предприятия-изготовителя или его официальных представителей.