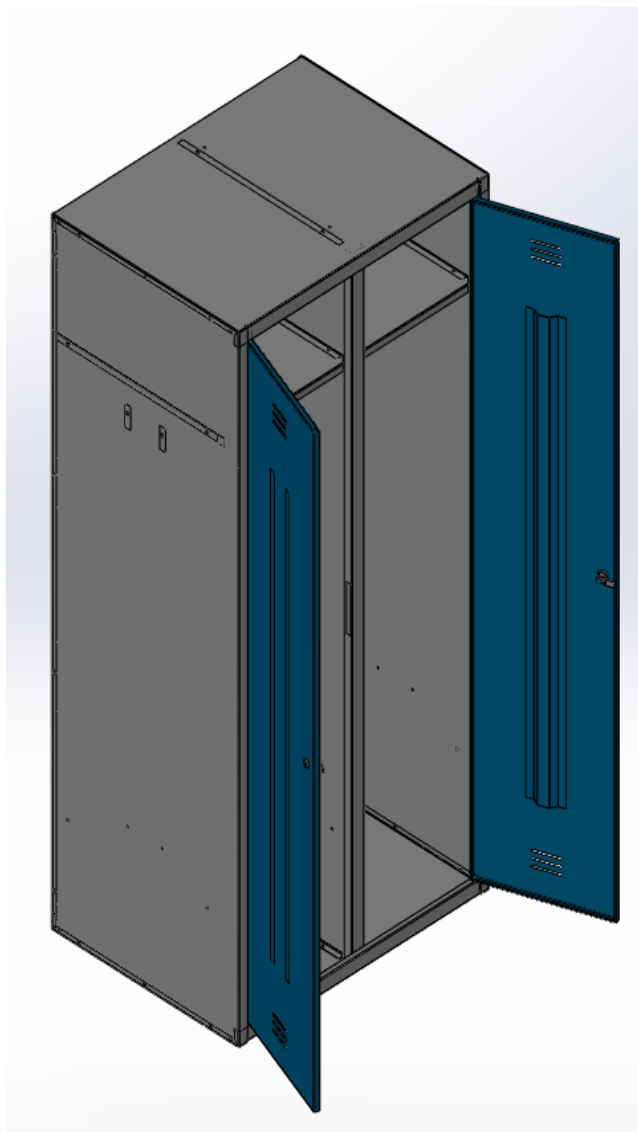


**Шкаф двухсекционный для одежды ШР-600 (06)  
600x500x1850h**

*Паспорт и инструкция по эксплуатации*



# Паспорт и инструкция по эксплуатации

## 1. НАЗНАЧЕНИЕ

1.1 Шкаф для одежды размером 600x500x1850 мм (далее по тексту – Шкаф или Изделие) предназначен для хранения индивидуальной рабочей и повсеместной одежды, обуви, головных уборов, сумок и т.д.

1.2 Изделие поставляется в разобранном виде и представляет сборный металлический корпус, с двумя отделениями, в которых установлены полки для головных уборов, штанга для вешалок и распашные двери - каждая с индивидуальным замком повышенной секретности.

1.3 Изделие предназначено для эксплуатации при температуре окружающего воздуха от +1°C до + 40°C при влажности не более 80 %.

## 2. ТЕХНИЧЕСКИЕ ХАРАКТЕРИСТИКИ

2.1 Шкаф (см. рис.1) должен соответствовать требованиям настоящего паспорта и технической документации.

2.2 Технические характеристики:

Наименование параметра	Значение параметра	
Габаритные размеры изделия (рис.1):	высота, мм	1850
	ширина, мм	600
	глубина, мм	500
	Максимальная распределенная нагрузка, кг:	
на дно шкафа	до 50	
на перекладины шкафа	до 15	
на крючки для одежды	до 10	
Масса изделия (не более), кг	33	

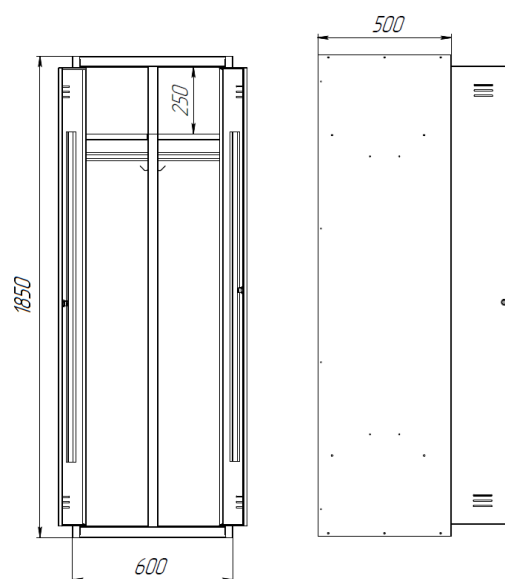


Рис. 1

## 3. КОМПЛЕКТ ПОСТАВКИ

Наименование	Кол-во	Примечание
3.1.1 Стенка боковая	2	
3.1.2 Стенка задняя	2	
3.1.3 Панель верхняя/нижняя	2	
3.1.4 Дверь	2	В комплекте замок и ключи
3.1.5 Полка	2	
3.1.6 Держатель перекладины	4	
3.1.7 Перекладина	2	Трубка ПВХ, длиной 295мм
3.1.8 Втулка подпружиненная петля	2	2 комплекта на 2 двери
3.1.9 Заклепка вытяжная 4x8	51	
3.1.10 Стенка средняя	1	
3.1.11 Паспорт	1	

#### 4. ИНСТРУКЦИЯ ПО СБОРКЕ

- 4.1 Распаковать детали, проверить на отсутствие повреждений и целостность покрытия.  
 4.2 Соединить среднюю стенку с полками, вложить задние стенки соединить со средней, затем боковые стенки установить к задней стенке при помощи заклепок (Рис.2).  
 4.3 Панели верхняя/нижняя крыша и дно завести на боковые/задние стенку и закрепить заклепками (Рис.2,3).

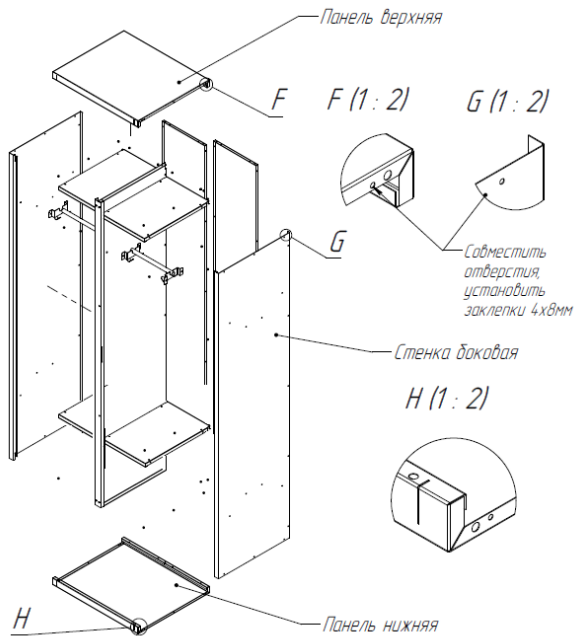


Рис. 2

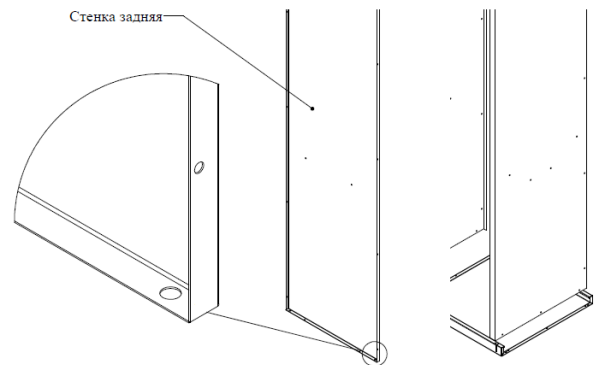


Рис. 3

- 4.4 Установить в отверстия панелей верхней/нижней втулки пластиковые из комплекта втулки-петли: полипропиленовую – в нижнюю, подпружиненную – в верхнюю,. Установить дверь (Рис.4), на нижнюю втулку и защелкнуть на свое место в верхней части с помощью нажима на подпружиненную втулку.

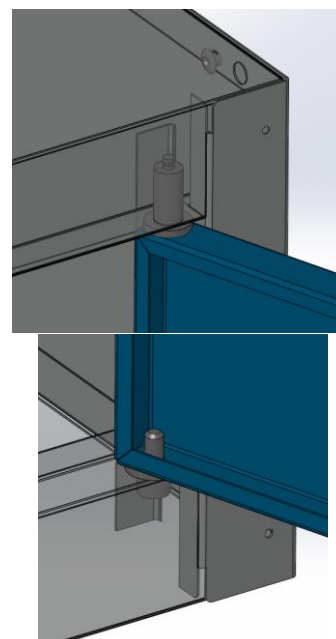
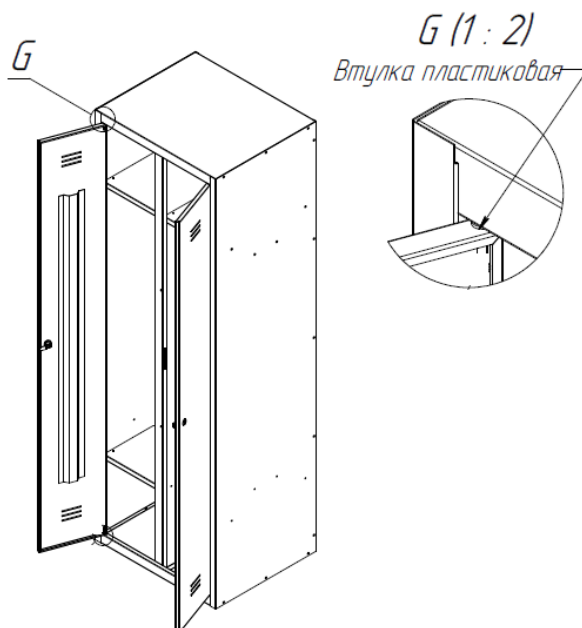


Рис. 4

## 5. МЕРЫ БЕЗОПАСНОСТИ

5.1 Изделие должно собираться и эксплуатироваться на горизонтальной поверхности. При эксплуатации запрещается отклонять шкаф от вертикального положения.

5.2 При установке необходимо соблюдать правила техники безопасности.

5.3 При эксплуатации элементы изделия запрещается нагружать весом, превышающим значения, установленные в настоящем паспорте.

## 6. ТЕХНИЧЕСКОЕ ОБСЛУЖИВАНИЕ, ТРАНСПОРТИРОВАНИЕ И ХРАНЕНИЕ

6.1 Шкаф не требует технического обслуживания в процессе эксплуатации.

6.2 Покрытие, нанесенное на поверхности элементов изделия, допускает проведение влажной уборки. Не допускается применение для уборки органических растворителей и моющих средств, содержащих абразивы.

6.3 В процессе эксплуатации шкафа не допускается изменение конструкции, влияющее на его защитные и эксплуатационные характеристики.

6.4 Шкаф разрешается транспортировать в упакованном виде всеми видами транспорта в крытых транспортных средствах, а также в контейнерах, в соответствии с правилами перевозок грузов, действующими на каждом виде транспорта. Размещение и крепление изделий при перевозке в транспортных средствах должны обеспечивать их устойчивое положение, исключая возможность смещения и ударов друг о друга и о стенки транспортного средства.

6.5 Изделия хранить в упакованном виде при температуре воздуха от  $-40^{\circ}\text{C}$  до  $+40^{\circ}\text{C}$  и относительной влажности не более 80 %.

## 7. СВИДЕТЕЛЬСТВО О ПРИЕМКЕ

Шкаф одежный размером 600x500x1850 мм признан годным для эксплуатации.

Дата выпуска \_\_\_\_\_ 24.10.2024 \_\_\_\_\_,  
(число, месяц, год)

№ партии \_\_\_\_\_ 2488 \_\_\_\_\_ Количество: \_\_\_\_\_ 3 \_\_\_\_\_ шт.

М.П. \_\_\_\_\_  
(подпись лица, ответственного за приемку)

## 8. ГАРАНТИИ ИЗГОТОВИТЕЛЯ

8.1 Изготовитель гарантирует соответствие изделия требованиям технической документации при соблюдении условий его транспортирования, хранения, сборки и эксплуатации.

8.2 Гарантийный срок эксплуатации – 12 месяцев со дня продажи.

8.3 Срок службы изделия – 7 лет.

8.4 Изготовитель не несет ответственности и не возмещает ущерба за дефекты, возникшие по вине потребителя или торгующей организации, при нарушении правил транспортирования и хранения, некомплектности изделия и несоблюдения требований настоящего паспорта.

8.5 Гарантийные обязательства распространяются на изделия, приобретенные у предприятия-изготовителя или его официальных представителей.

**ВНИМАНИЕ!** Предприятие-изготовитель постоянно расширяет и совершенствует ассортимент выпускаемой продукции, поэтому реальный комплект, внешний вид и технические характеристики изделия могут отличаться от указанных в данном паспорте без ухудшения потребительских свойств.